

SABER®

ASSEMBLY INSTRUCTIONS INSTRUCCIONES DE MONTAJE INSTRUCTIONS DE MONTAGE

Estimated Assembly Time: 45 minutes
Tiempo estimado de ensamblaje: 45 minutos
Estimation de l'Assemblée Durée: 45 minutes



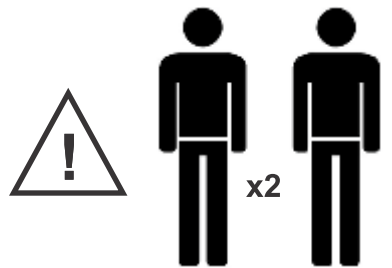
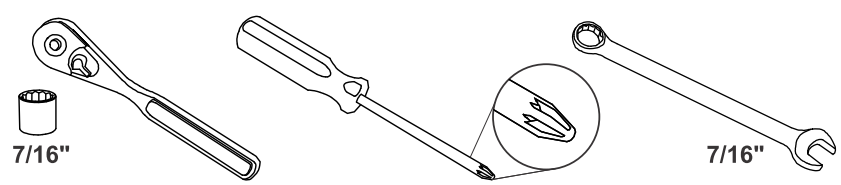
• EZ conversion propane to natural gas. Conversion Kit #A00AA5417 sold separately.
• Conversión sencilla de gas propano a gas natural. Kit de conversión #A00AA5417 se vende por separado.
• Peut être facilement converti du propane au gaz naturel. Kit de conversion #A00AA5417 vendu séparément.

Model • Modelo • Modèle

R50SC0017

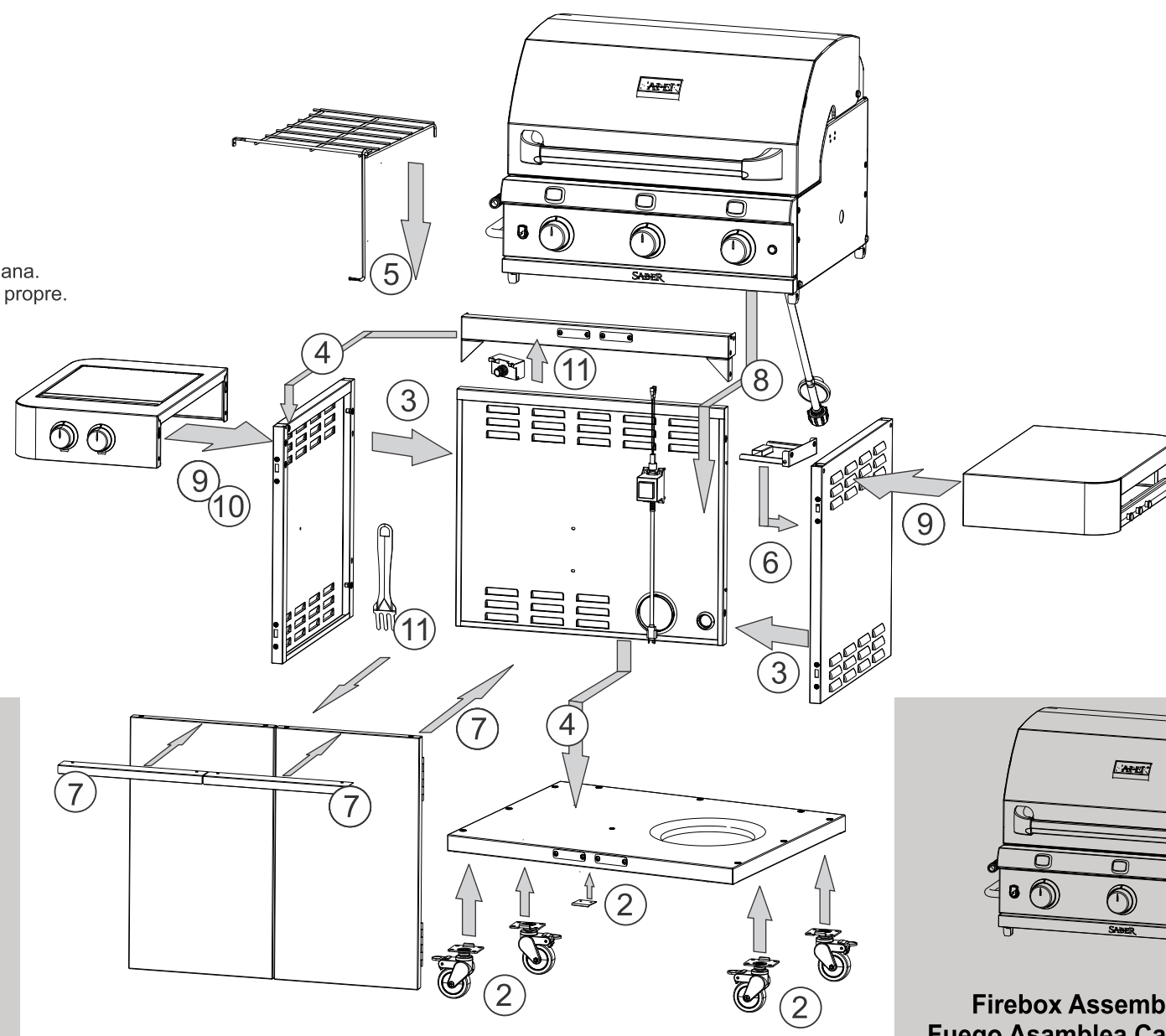
P/N 80026994- 1/06/17

Tools suggested •
Herramientas sugerida •
Outils suggérée •



NOTE: Assemble your grill on a clean, level surface.
NOTA: Monte la parrilla sobre una superficie limpia y llana.
REMARQUE: Montez votre gril sur une surface plane, propre.

- (A)** 1/4-20x5/8" Hex Bolt - 49
1/4-20x5/8" Perno Hexagonal - 49
1/4-20x5/8" Boulon Hexagonal - 49
- (B)** #8-32x3/8" Screw - 18
#8-32x3/8" Tornillo - 18
#8-32x3/8" Vis - 18



Firebox Assembly - 1
Fuego Asamblea Caja - 1
Foyer de l'Assemblée - 1

Grate Cleaning Tool - 1
Rallar herramienta de limpieza - 1
Râper outil de nettoyage - 1

Tank Retainer Bracket - 1
Soporte de retención del tanque - 1
Support de retenue de réservoir - 1

Door Closer Bracket - 1
Abrazadera de puerta - 1
Support de porte - 1

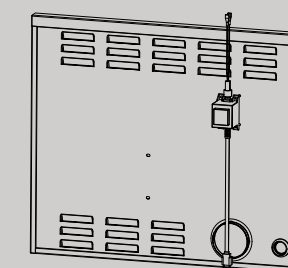
Door Handles - 2
Tiradores - 2
Poignée de portes - 2

Bottom Shelf - 1
Repisa inferior - 1
Tablette du bas - 1

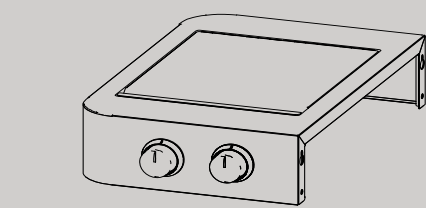
Front Door Brace - 1
Abrazadera de la puerta delantera - 1
Attache de porte avant - 1

Battery - 1
Batería - 1
Batterie - 1

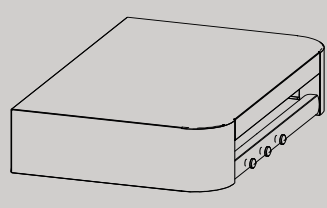
Ignition Module - 1
Módulo de encendido - 1
Module d'allumage - 1



Rear Panel - 1
Panel trasero - 1
Panneau arrière - Droite - 1



Side Burner Side Shelf - 1
Quemador lateral al lado del estante - 1
Tablette latérale du brûleur latéral - 1

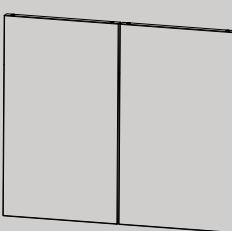


Side Shelf - 1
Estante lateral - 1
Tablette latérale - 1

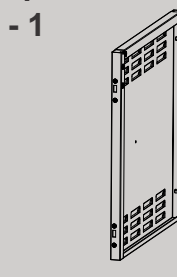


Casters - 4
Ruedas - 4
Roulettes - 4

Tank Exclusion Shelf - 1
Tanque Plataforma de exclusión - 1
Exclusion plateau Tank - 1



Doors - 2
Puertas - 2
Des portes - 2



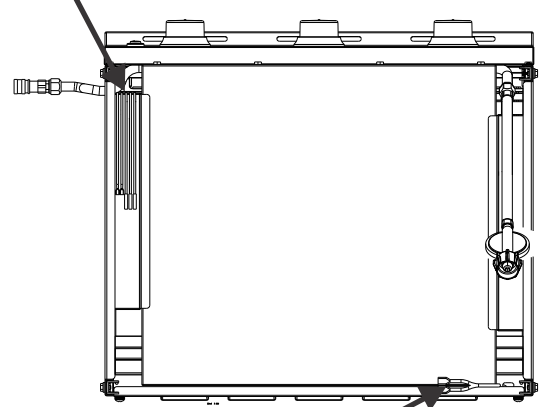
Cart Panel - Right - 1
Panel del carro - Derecha - 1
Panier Panneau - Droite - 1

1

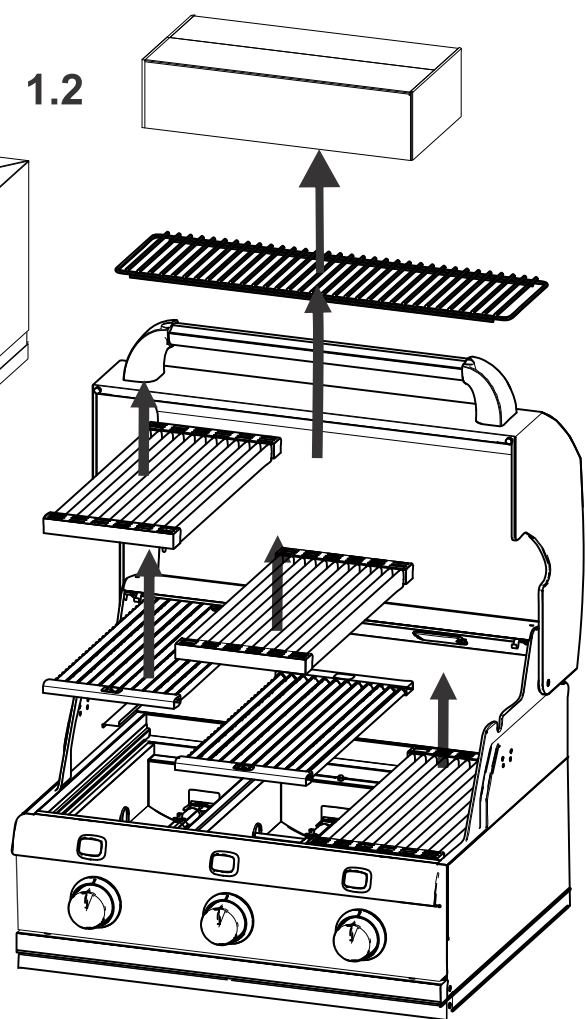
1.2

1.1

E.I. Module Step 11.2
E.I. Module, étape 11.2
E.I. Módulo, paso 11.2

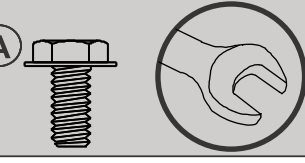


Lighting Transformer Step 11.5
Transformateur d'éclairage, étape 11.5
Transformador de iluminación, paso 11.5

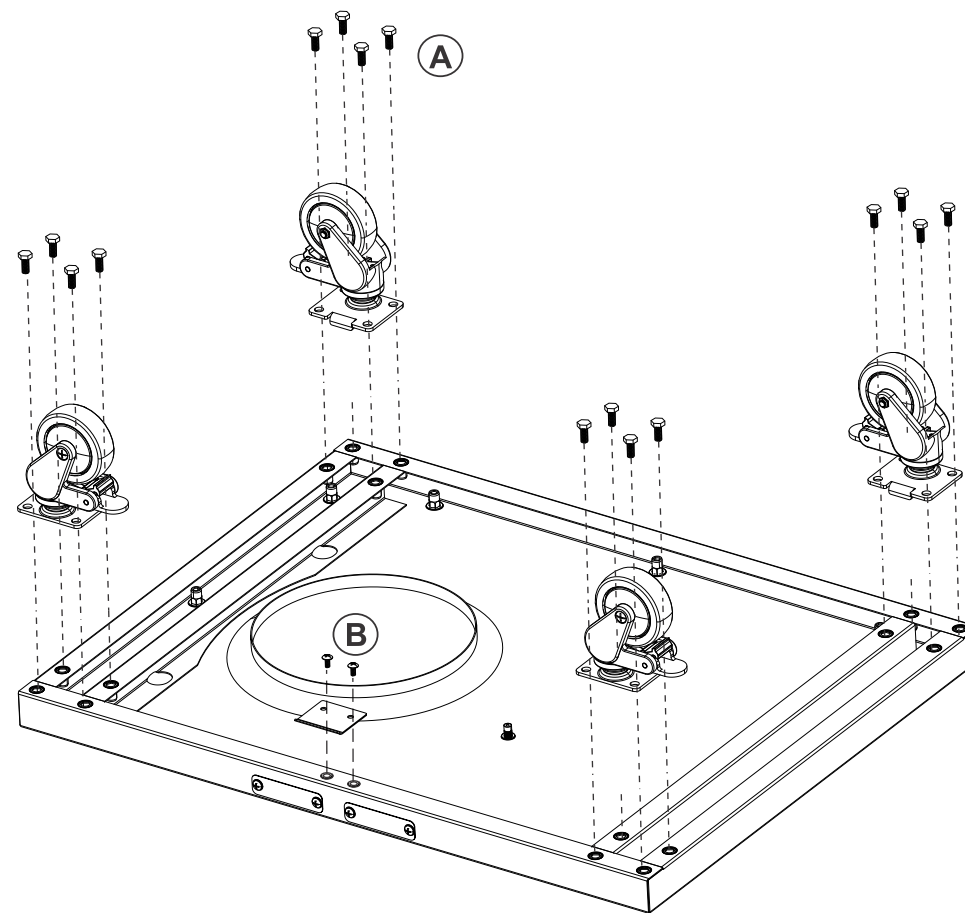
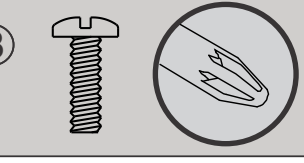


2

16 - (A)

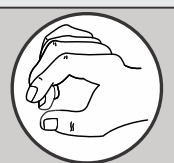
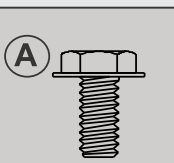


2 - (B)

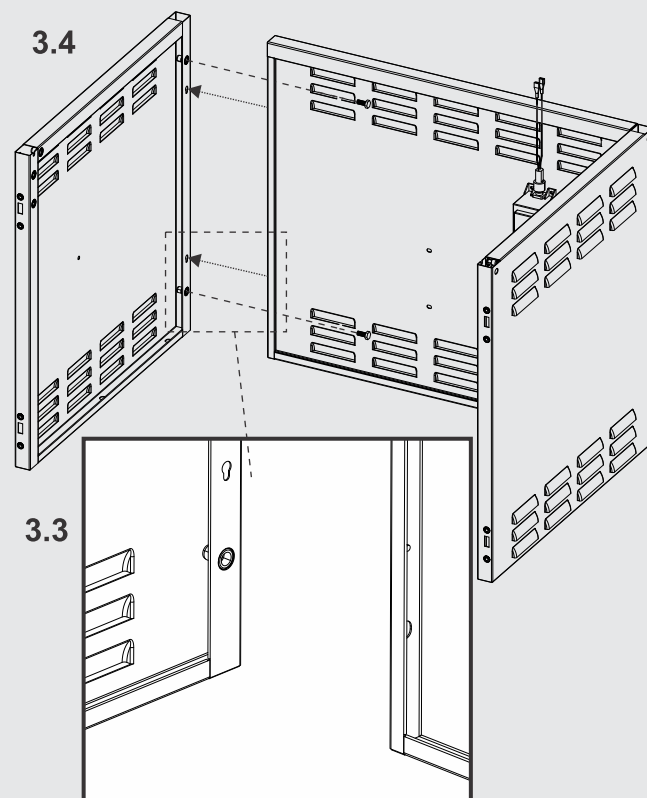
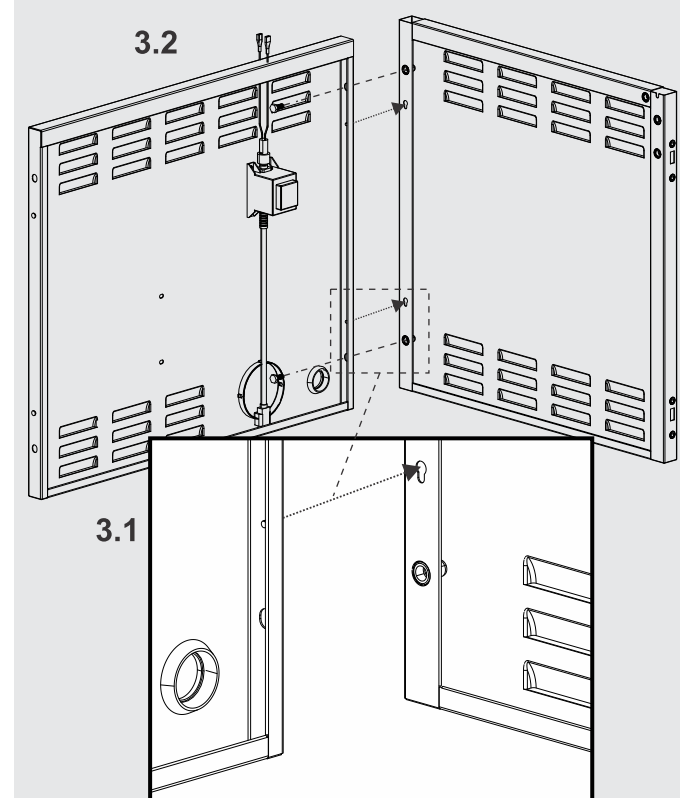


3

4 - (A)

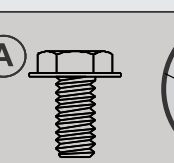


HAND TIGHTEN ONLY!
SERRER À LA MAIN UNIQUEMENT!
APRIETE A MANO SOLAMENTE!

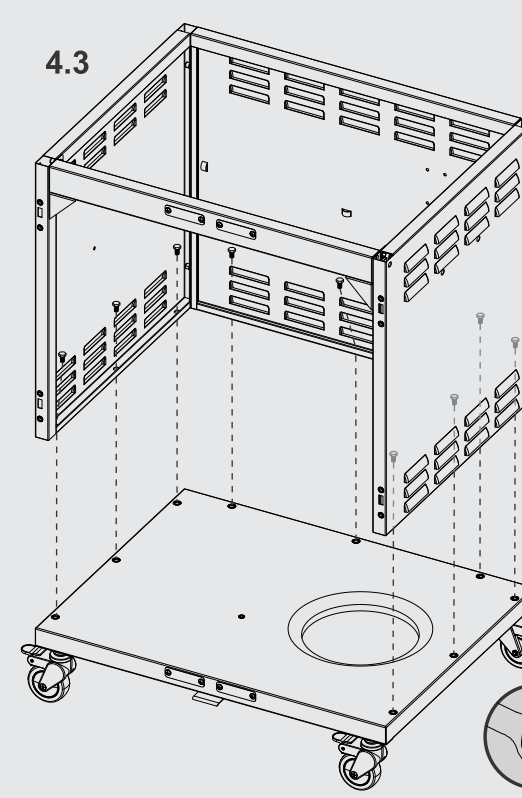
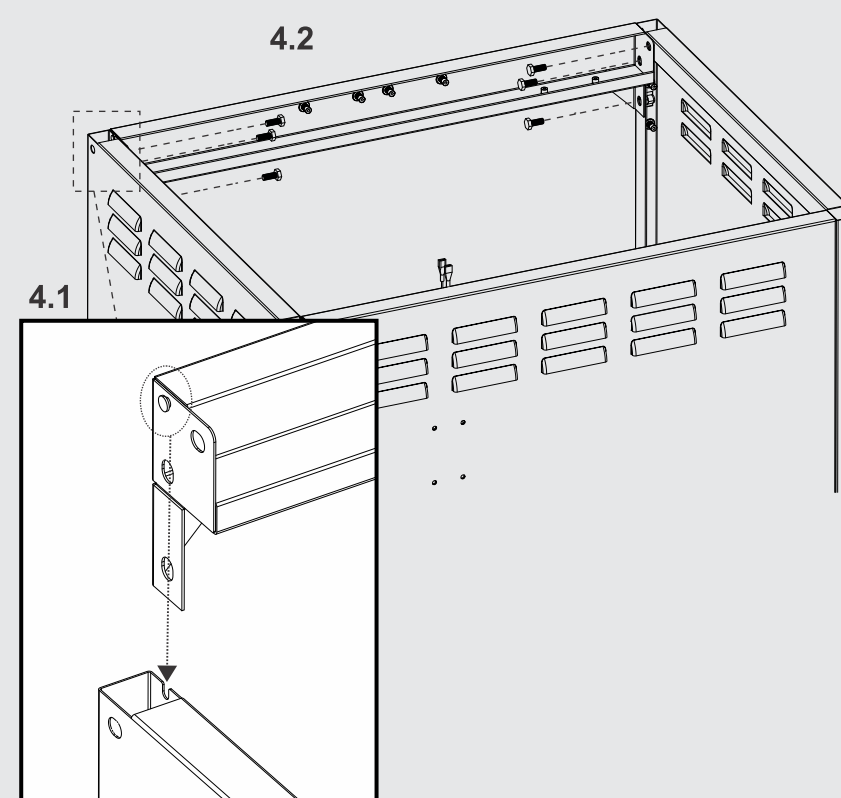


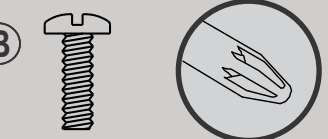
4

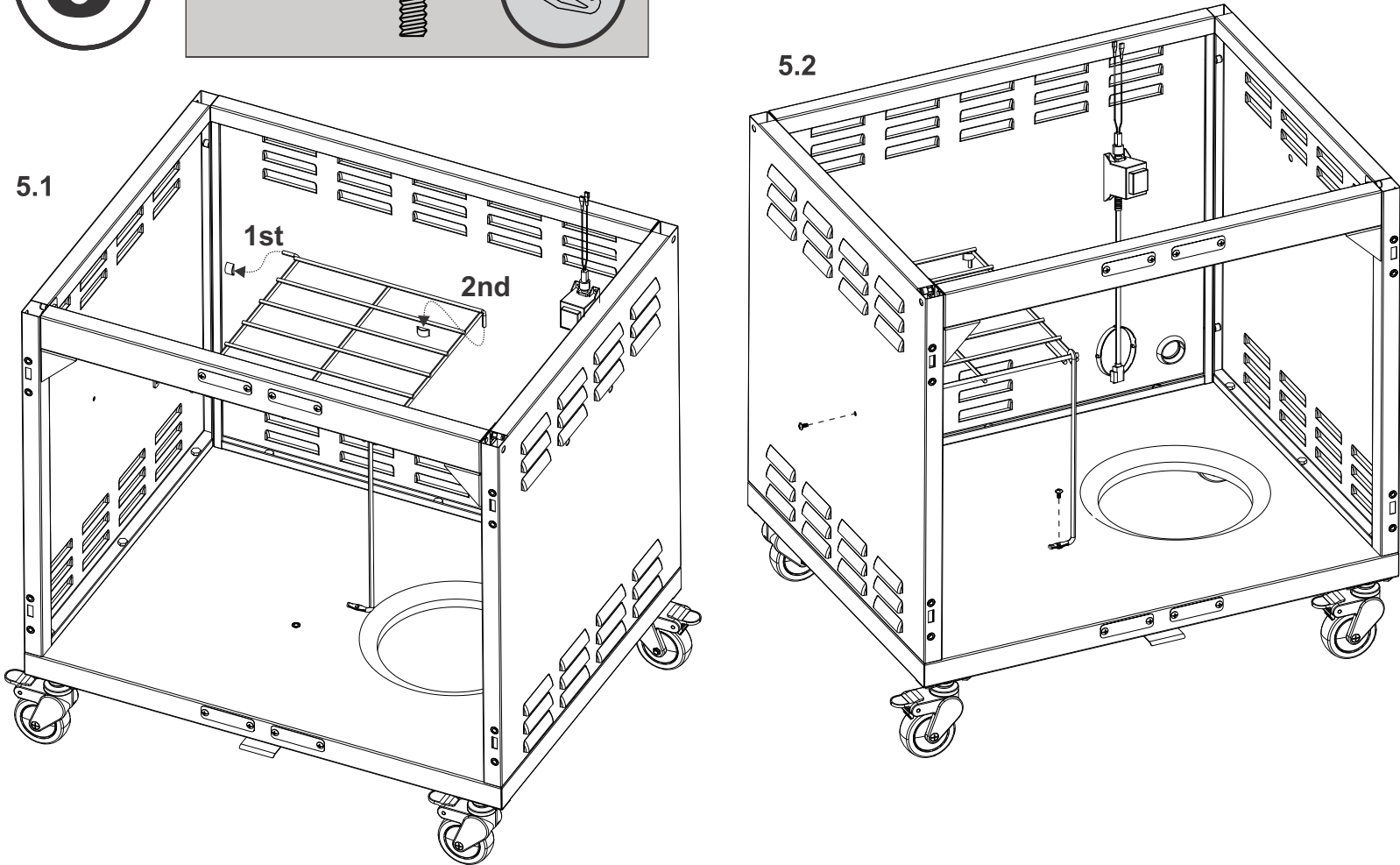
15 - (A)

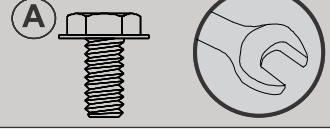


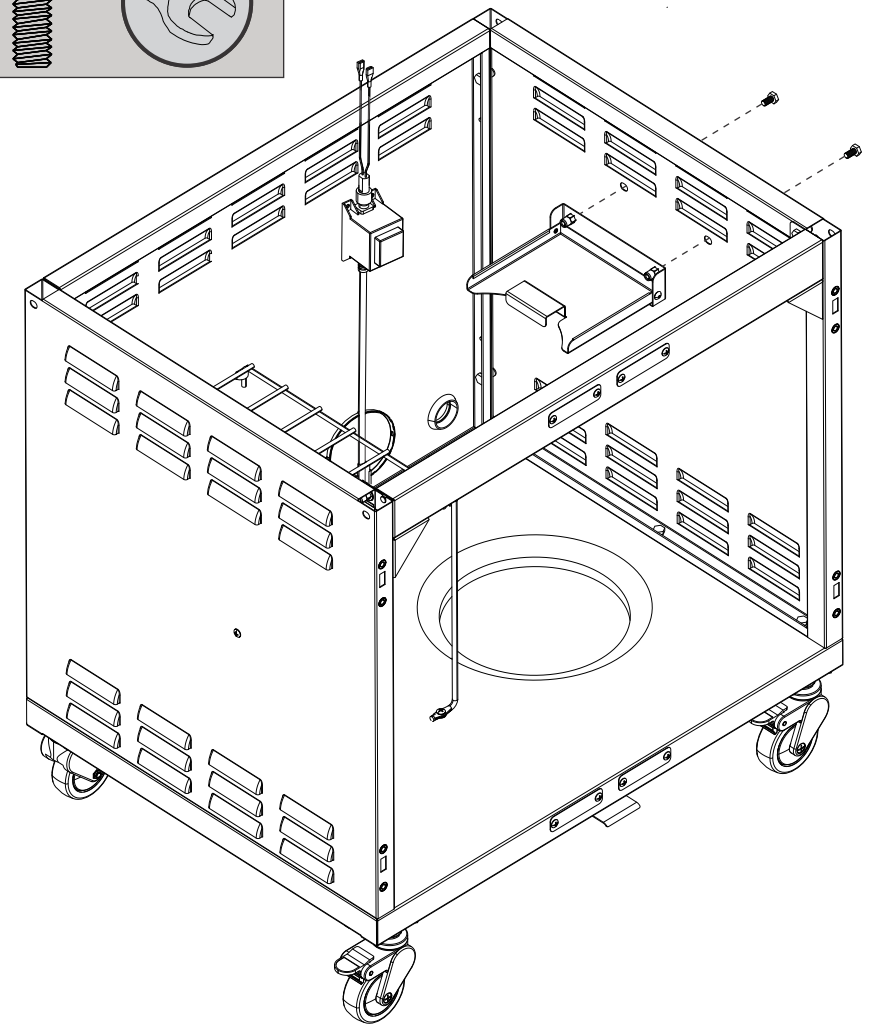
FULLY TIGHTEN ALL BOLTS AFTER 4.3
SERRER TOTALEMENT TOUS LES BOULONS APRÈS 4.3
APRIETE COMPLETAMENTE TODOS LOS PERNOS DESPUÉS DE 4.3

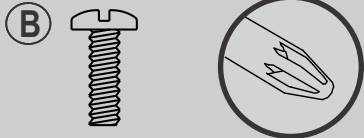


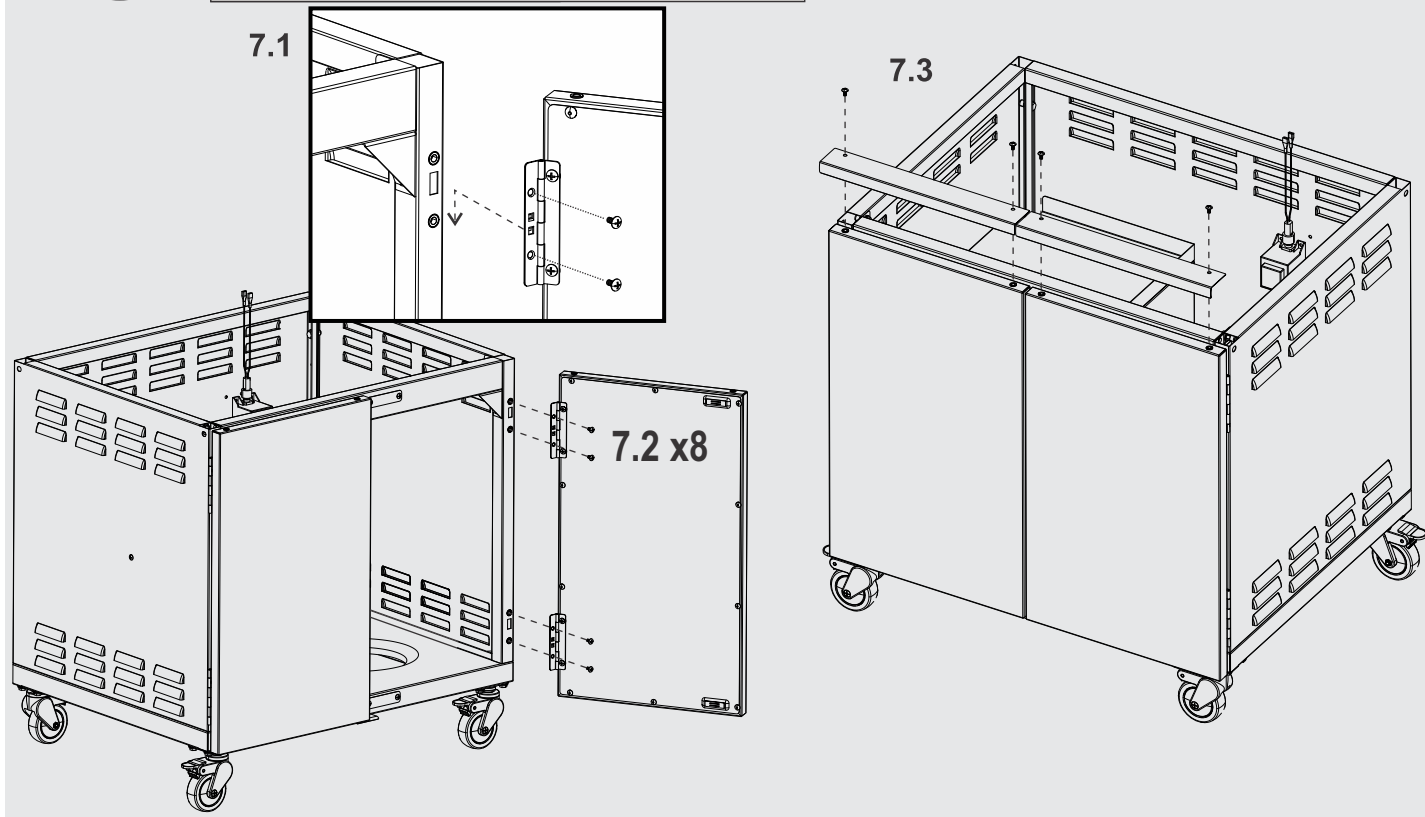
5 2 - **B** 



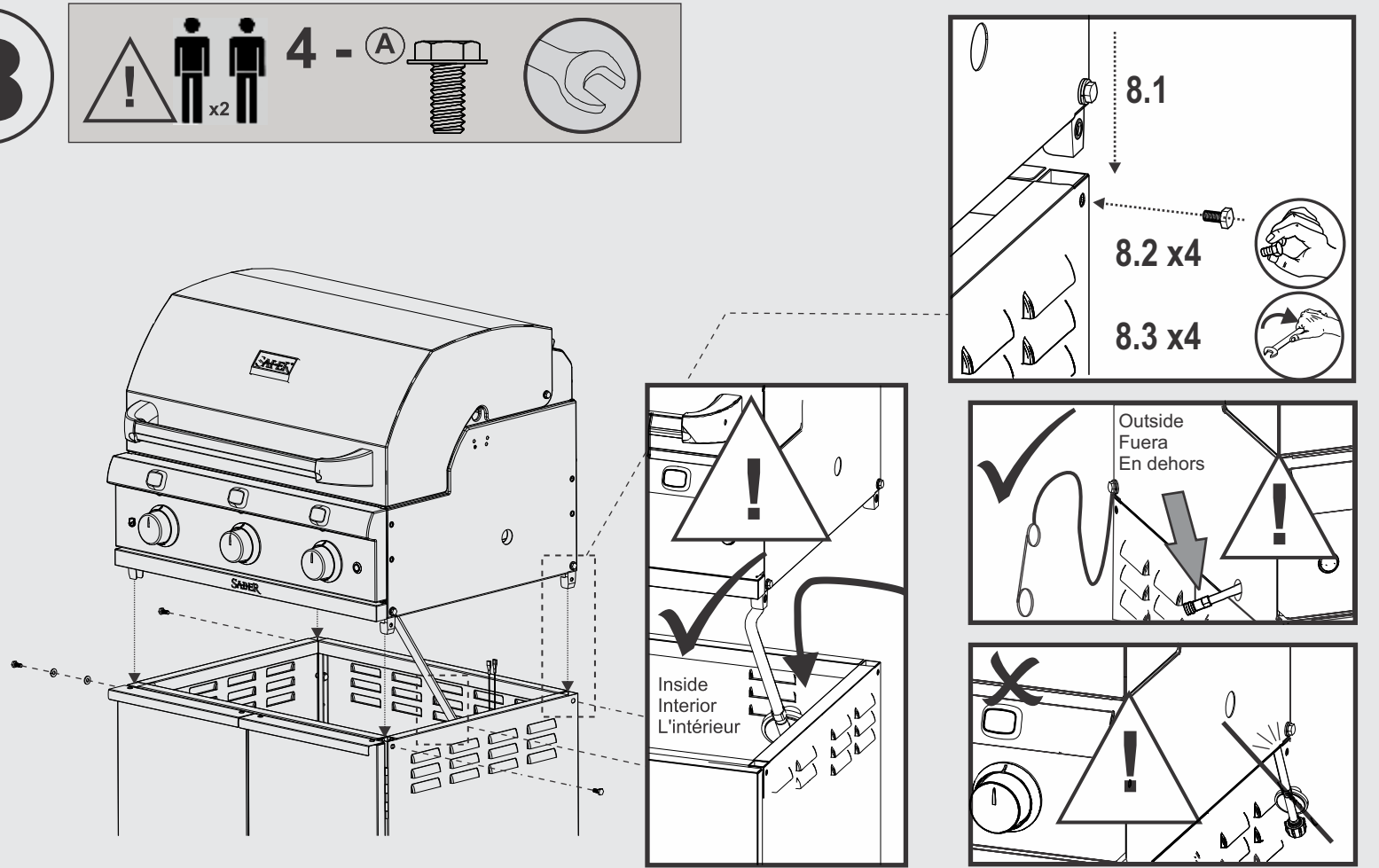
6 2 - **A** 

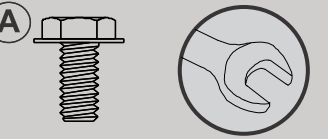


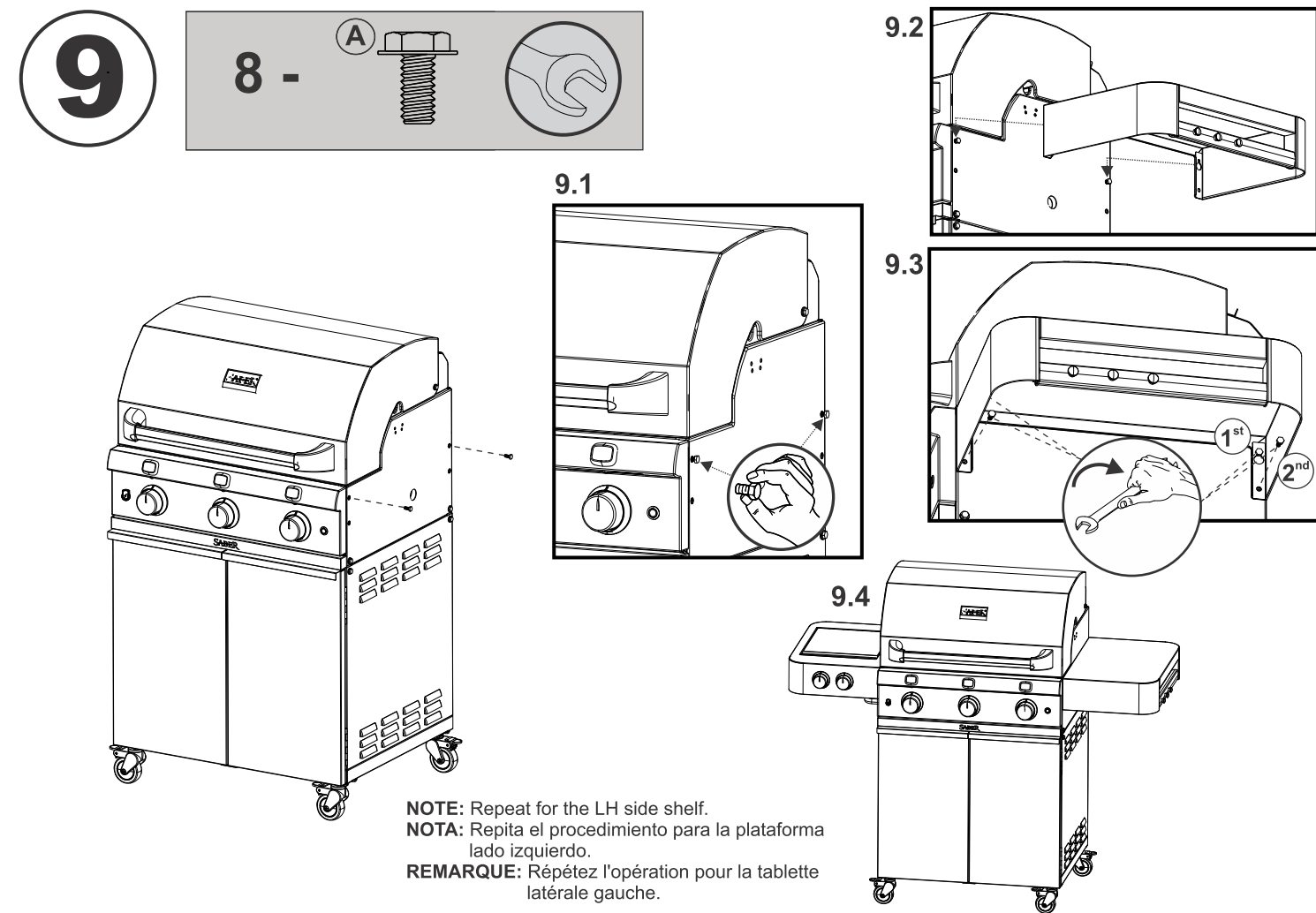
7 12 - **B** 



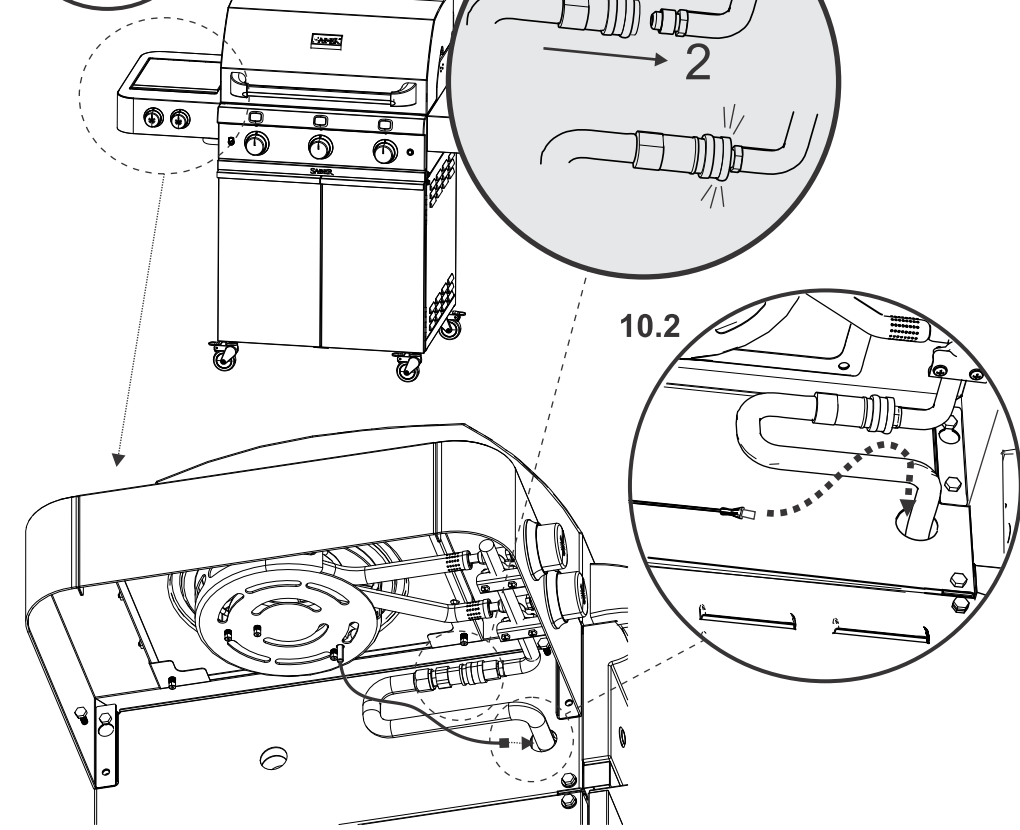
8  4 - **A** 

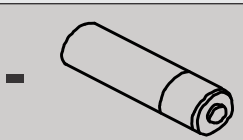
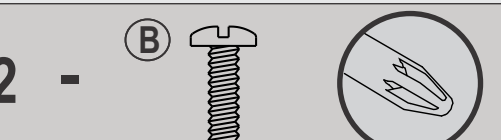


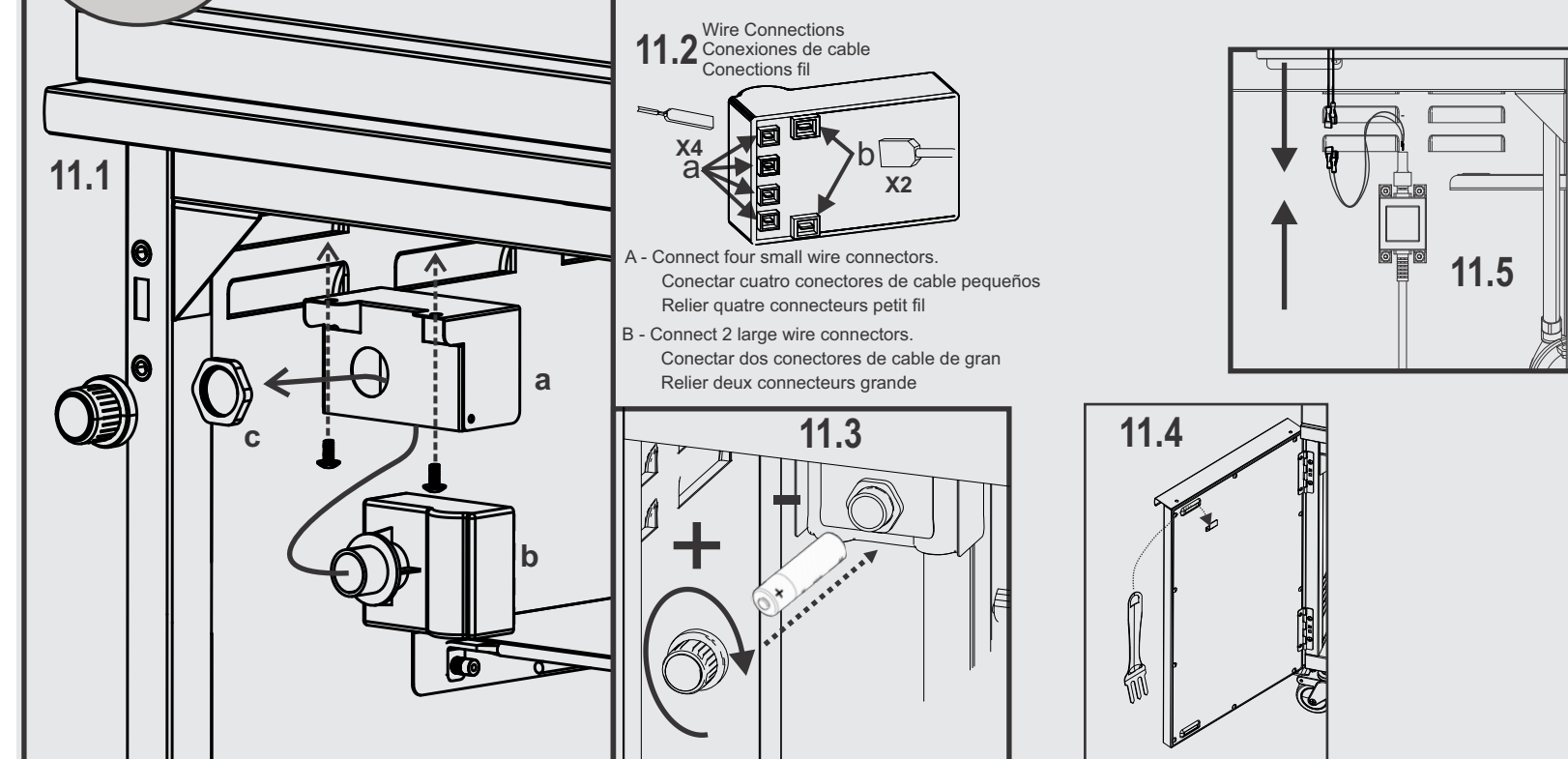
9 8 - **A** 



10 



11 1 -  2 - **B** 



12

